



UCG

Univerzitet Crne Gore

TEHNIČKA DOKUMENTACIJA

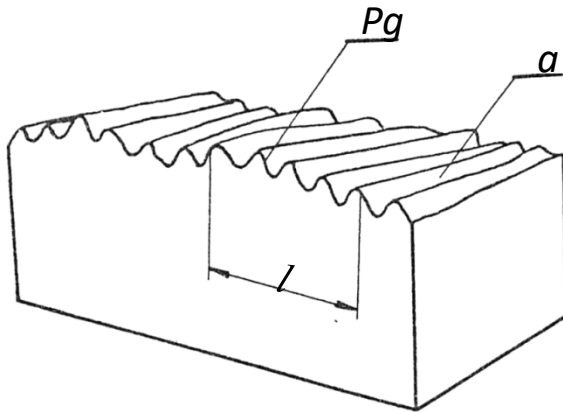
Metalurško-Tehnološki fakultet
Univerzitet Crne Gore

Prof. dr Darko Bajić
2018.

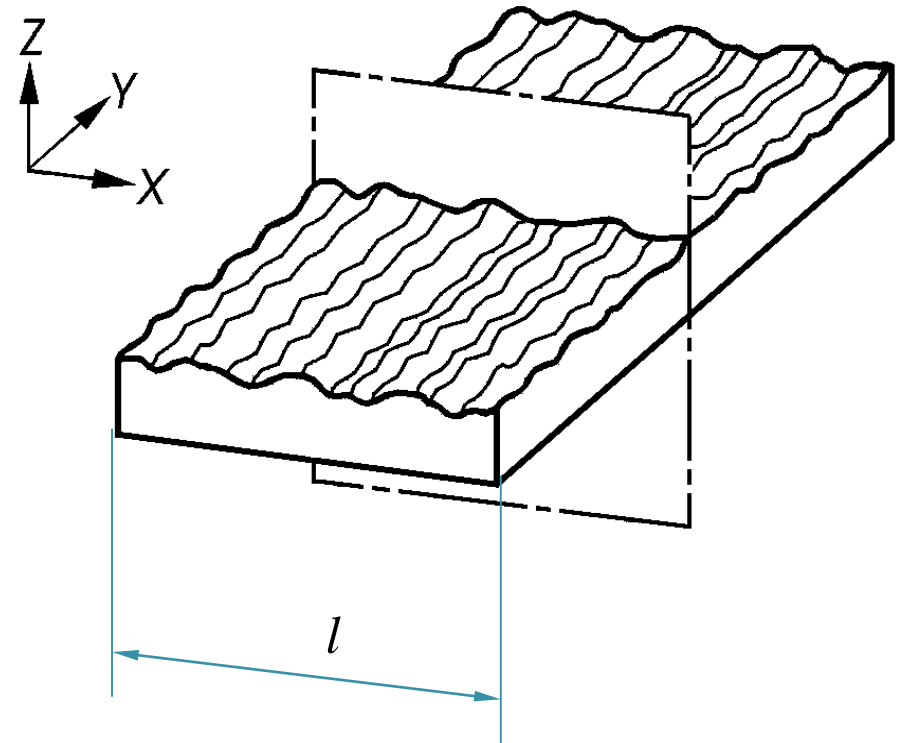
Površinska obrada i zaštita

- Mikroskopski gledano površine elemenata nijesu idealno glatke – hrapave su površine.
- Radionički crtež mora definisati pored oblika, dimenzija i materijala, takođe i kvalitet površina – **klasu hrapavosti**.
- Oznaka za kvalitet površine sastoji se od znaka – kukice i broja klase kvaliteta površine.
- Veličina kukice zavisi od njene namjene, veličine formata papira na kom se nalazi element, komplikovanosti elementa.
- MEST EN ISO 4287:2015 - Geometrijska specifikacija proizvoda (GPS) - Površinska tekstura: Metoda profila - Termini, definicije i parametri površinske teksture

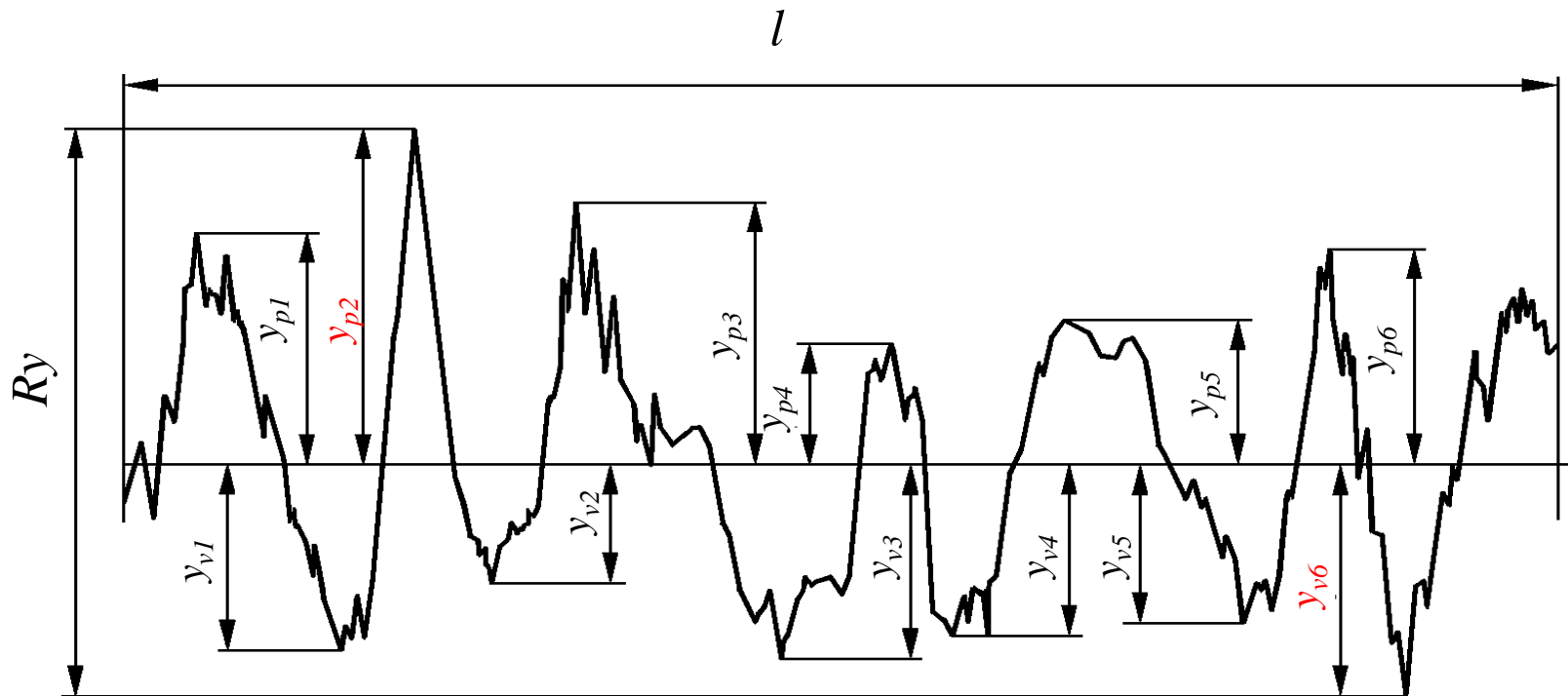
Posmatraju se mikrogeometrijske nepravilnosti površine „a“, tzv. efektivne površine u odnosu na idealnu površinu koja se želi dobiti na određenoj, izabranoj referentnoj dužini l .



Profil površine predstavlja presjek realne površine sa određenom ravni.



Profilna hrapavost (R) je osnovni parametar za mjerenje pametara hrapavosti profila.



Ukupna visina profila (Ry) predstavlja zbir najvećeg vrha profila (y_p) i najveće dubine profila (y_v) na referentnoj dužini profila l .

Srednja aritmetička odstupanje (Ra) odstojanja svih tačaka efektivnog profila od srednje linije „m“ predstavlja srednje odstojanje profila, i najčešće je korišćeni parametar kriterijuma hrapavosti površine.

$$R_a = \frac{1}{l} \int_0^l |y(x)| dx$$



$R_a = 2,4$



$R_a = 2,5$

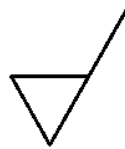


$R_a = 2,4$

Površine mašinskih elemenata su po svojoj hrapavosti razvrstane u 12 klasa, a osnovni parametar za ovo razvrstavanje je vrijednost parametra srednjeg odstupanja profila R_a .

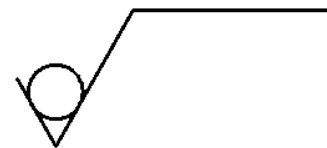
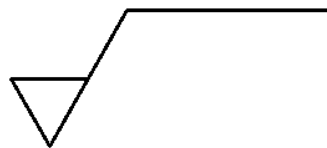
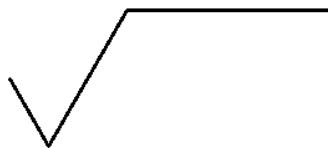
Oznaka klase hrapavosti	$R_a \text{ max } (\mu\text{m})$
N1	0,025
N6	0,800
N7	1,600
N8	3,200
N12	50,000

1 $\mu\text{m} = 0,001 \text{ mm}$

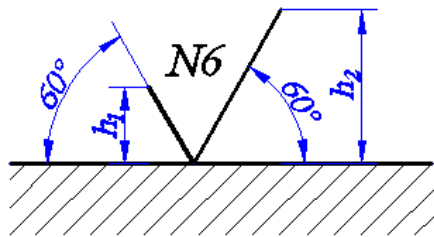


Površina obrađena
skidanjem strugotine

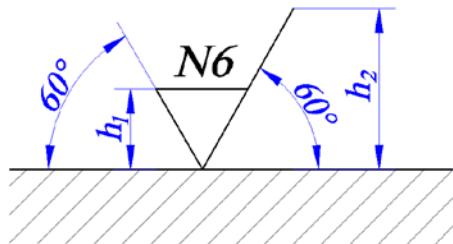
Površina obrađena bez
skidanja strugotine



Kada je potrebno dopisivanje nekih dopunskih oznaka, dodaje se nastavak u obliku horizontalne linije.

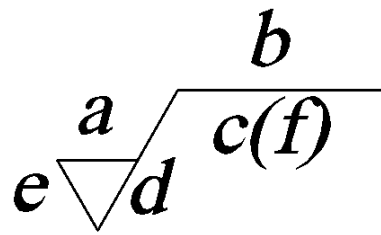


Osnovni grafički simbol



Mehanička obrada
skidanjem strugotine

h_1	h_2	d' (debljina linije)	Format papira
5	10	0,35	A3 i A4
7	14	0,5	A1 i A2
10	20	0,7	$\geq A0$



a – vrijednost hrapavosti Ra (μm) ili broj klase hrapavosti (N1-N12)

b – postupak proizvodnje ili prevlaka

c – referentna dužina

d – pravac prostiranja neravnina

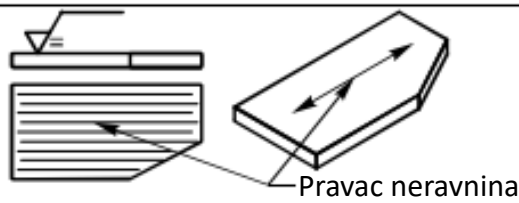
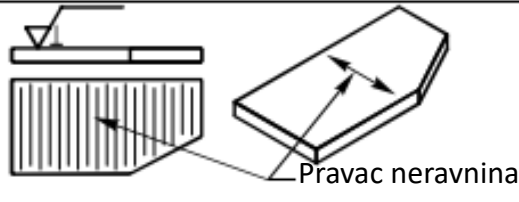
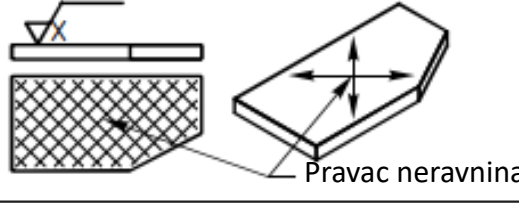
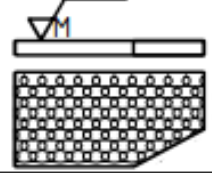

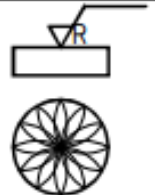
e – dodatak za mašinsku obradu

f – drugi kriterijum hrapavosti (Ry , $Rmax$)

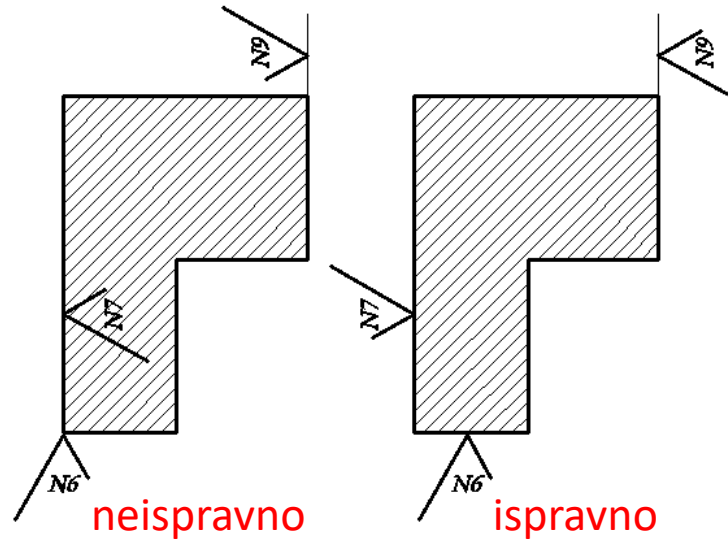
Znak za površinsku obradu se koristi samo jednom za istu površinu u projekciji u kojoj je površina dimenzionisana.



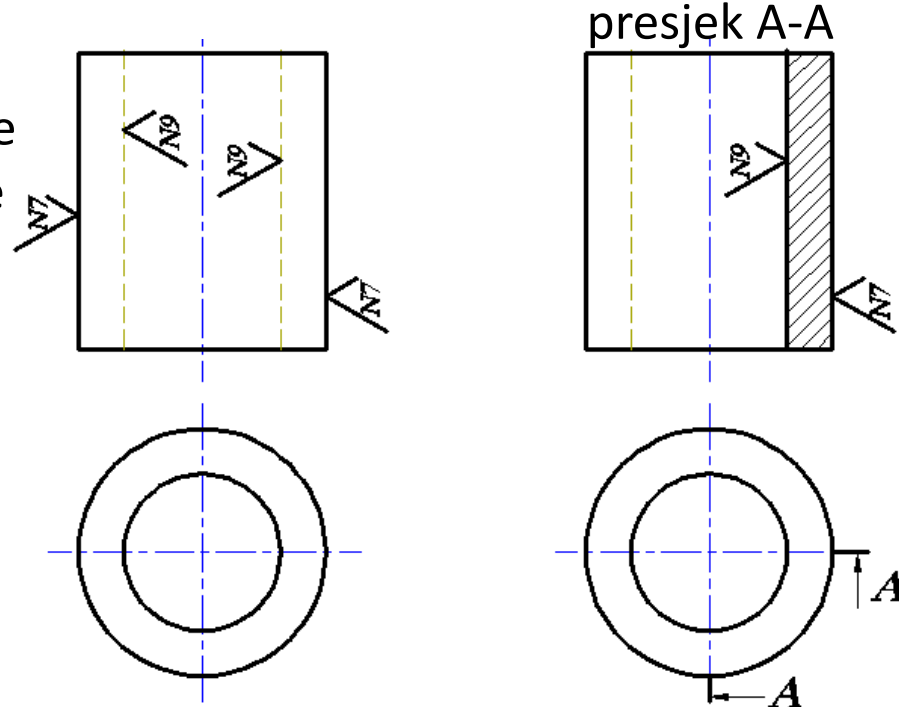
Simboli za prostiranje neravnina po površini materijala

Grafički znak	Opis	Primjer
=	Paralelno na ravan projekcije u kojoj se nalazi znak.	
⊥	Upravo na ravan projekcije u kojoj se nalazi znak.	
X	Unakrsno u dva pravca na relativnu ravan projekcije u kojoj se nalazi znak.	
M	U više pravaca.	
C	Približno kružno prema sredini površine na kojoj se znak nalazi.	
R	Približno radijalno prema sredini površine na kojoj se znak nalazi.	

Vrh kukice simbolično predstavlja oštricu alata kojim se površina obrađuje. Iz tog razloga ispravno je da se kukica stavlja sa one strane sa koje prilazi alat pri obradi površine elementa.



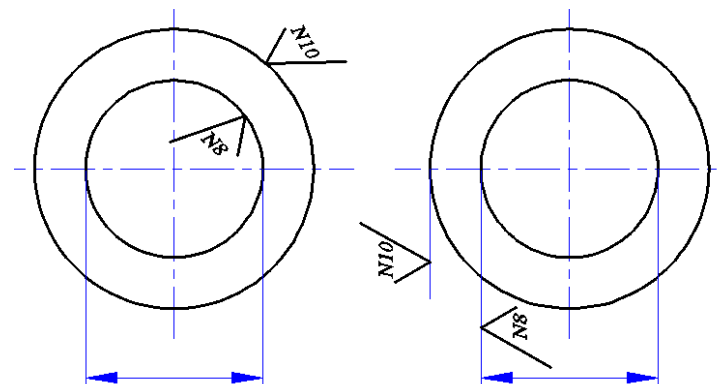
Kod cilindričnih površina kukice ne treba postavljati na obje konturne izvodnice iste površine, već samo na jednu. Takođe nije dozvoljeno postavljati kukice na nevidljive ivice predmeta.



neispravno

ispravno

Kod kružnih projekcija cilindričnih površina, kukice se ne postavljaju direktno na krugove, već na pomoćnu kotnu liniju ili na posebno postavljenu produžnu pomoćnu liniju.



neispravno

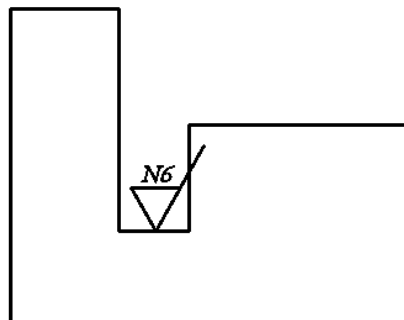
ispravno



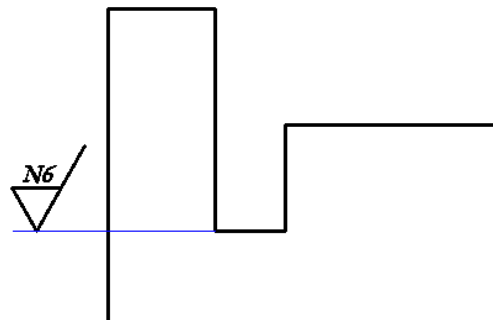
UCG

Univerzitet Crne Gore

Univerzitet Crne Gore

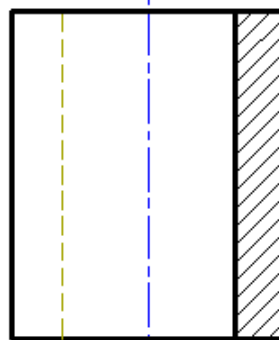


neispravno

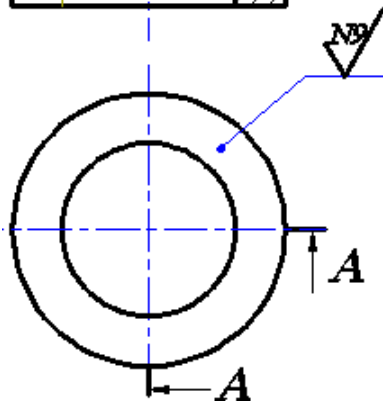
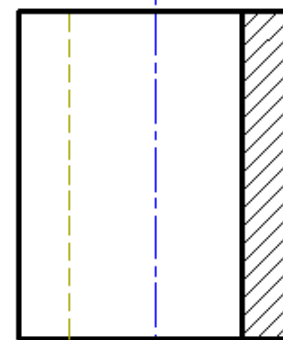


ispravno

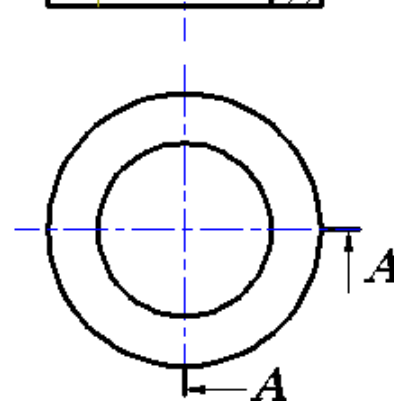
presjek A-A



presjek A-A



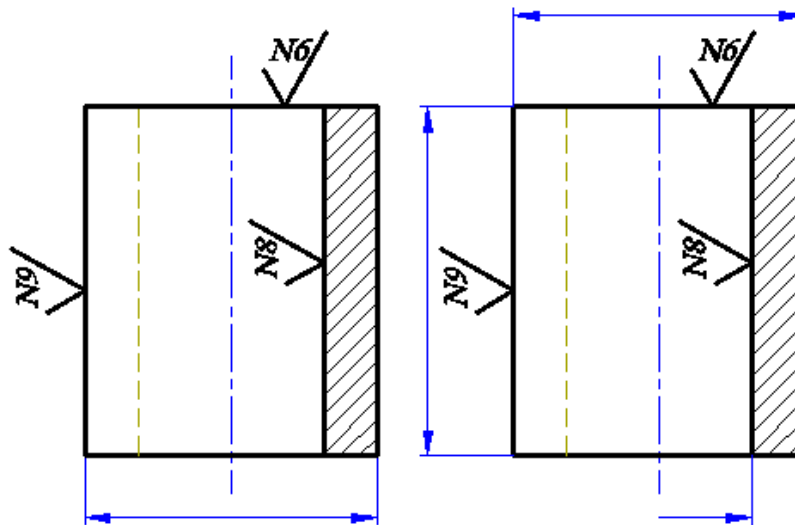
neispravno



ispravno

Kukice se ne mogu postavljati na površine koje se u projekciji takođe pokazuju kao površine čak ni uz korišćenje pomoćne linije. Ovaj način može se koristiti ISKLJUČIVO U AKSONOMETRIJI.

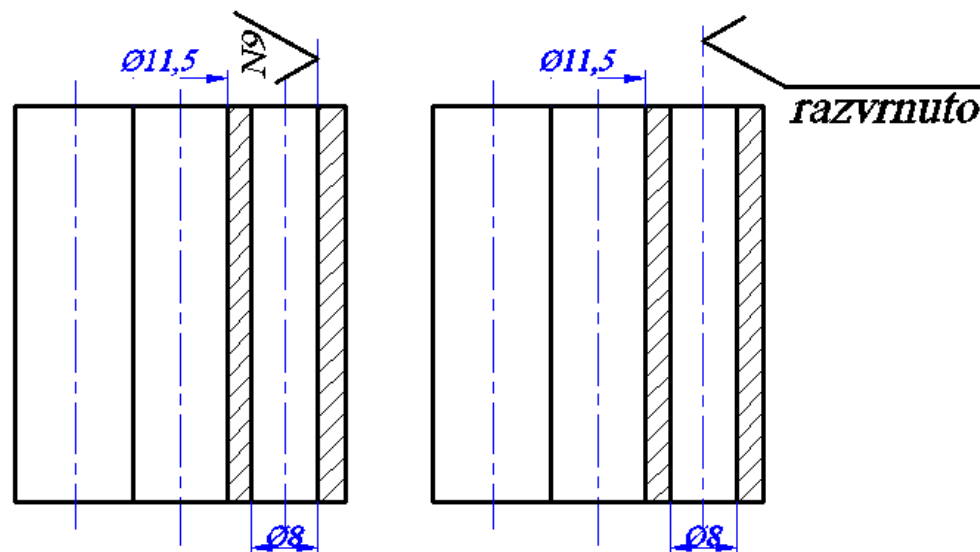
Znake obrade potrebno je postavljati na konture elementa koje su kotirane.



neispravno

ispravno

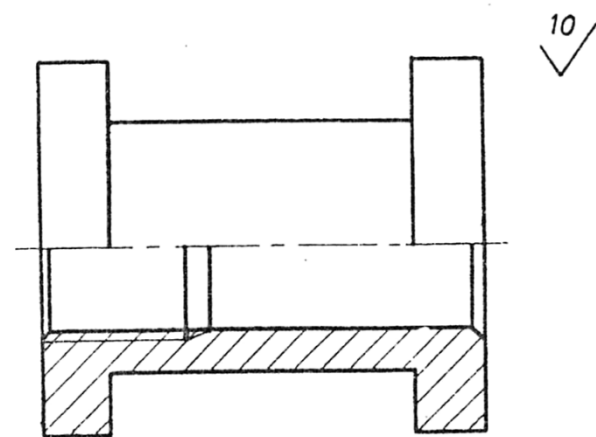
Za rupe prečnika manje od 10 mm znaci obrade se ne postavljaju sa vrhom kukice na cilindričnoj površini, niti je uobičajeno da se daje broj klase hrapavosti, već se vrh kukice naslanja na osu cilindra rupe, a daje se opis postupka završne obrade.



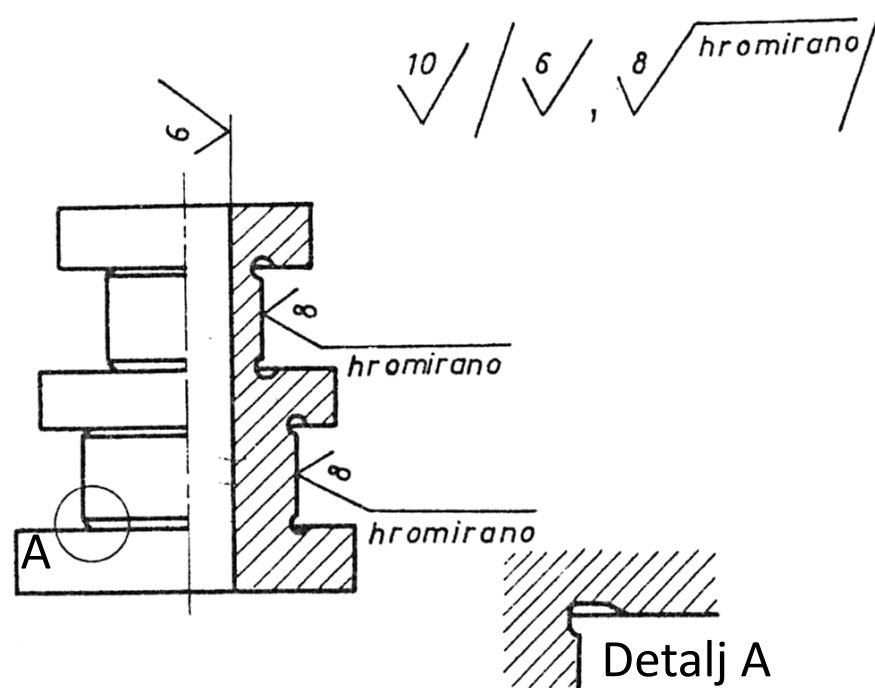
neispravno

ispravno

Ako sve površine mašinskog elementa imaju isti stepen hrapavosti onda se kukice ne upisuju na konturama predmeta, već se u desnom gornjem dijelu crteža stavlja uvećana zajenička oznaka.

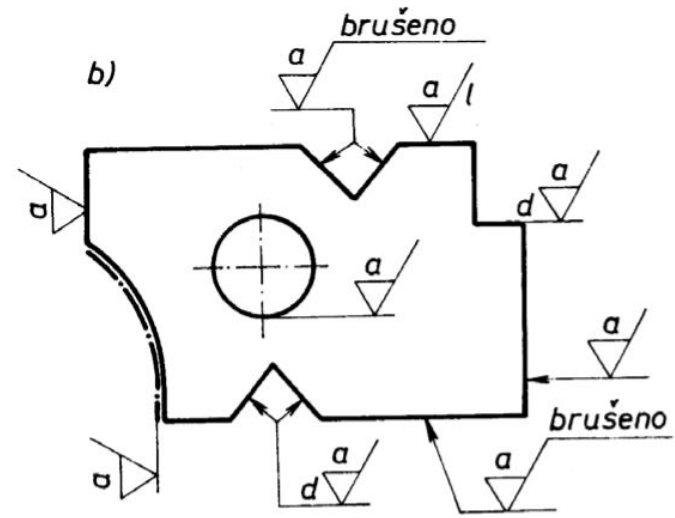
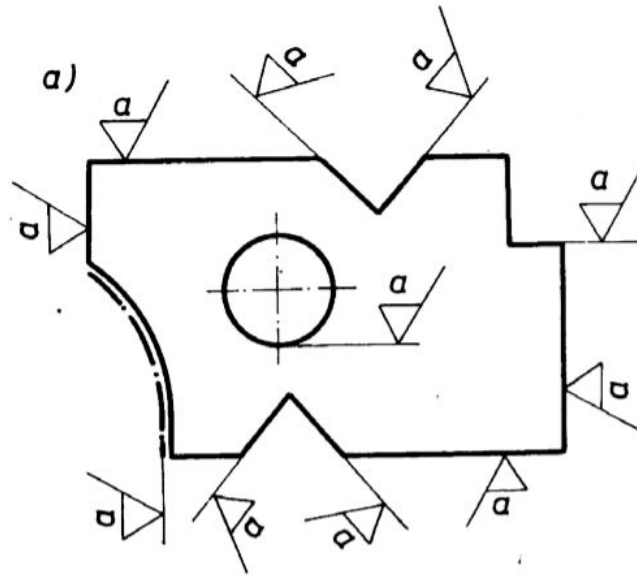


Za slučaj da na elementu preovlađuje istovjetni kvalitet stepena hrapavosti za veći broj površina, onda se ovaj znak obrade ne upisuje na konturama, dok se ostali upisuju.





Dovođenje znaka u vezu sa odnosnom površi





UCG
Univerzitet Crne Gore

Zahvaljujem na pažnji!

Prof. dr Darko Bajić
Mašinski fakultet, Podgorica